

## 成果与方法

## 沂水县龙泉站金矿地质特征及找矿前景

李洪奎,李英平,田京祥,郝兴中,李秀章

(山东省地质调查院,山东 济南 250013)

摘要:沂水县龙泉站金矿位于沂沭断裂带中段,受沂水-汤头断裂控制。金矿体产于沂水-汤头断裂主裂面下盘的糜棱岩化碎裂岩和花岗质碎裂岩中,已初步圈出 6 个金矿体。此外,在牛家小河、石崖官庄、郑家庄地区也发现有较好的矿化显示。通过综合研究,认为该地区金矿化与韧性剪切构造带关系密切,且具有较好的找矿前景。

关键词:金矿;成矿作用;地质特征;沂沭断裂带;沂水-汤头断裂;龙泉站;山东沂水

中图分类号:P618.51 文献标识码:A

沂沭断裂带是鲁东与鲁西两个地质构造单元的分划性断裂。该断裂带内的汞丹山凸起具有较好的金矿成矿地质条件,已发现多处金矿点,且化探、重砂异常显示良好。山东省地质调查院在分析研究该区成矿地质条件和物化探、重砂综合异常的基础上,在汞丹山凸起区内,选择 1-20 万化探异常显示较强区段开展了 500 km<sup>2</sup> 的 1-5 万化探工作,进一步缩小了异常靶区;通过异常查证,发现了沂水县龙泉站金矿。该金矿的发现,对在沂沭断裂带内进一步开展金矿找矿工作具有指导意义。

## 1 成矿地质背景

沂水县龙泉站金矿,位于沂水县南 12 km 处。大地构造位置属沂沭断裂带中段的汞丹山凸起。区内主要由中、新太古宙的变质表壳岩和新太古宙的变质深成岩及古元古代的花岗质岩石组成,燕山期小规模的花岗岩和脉岩发育,构造活动强烈。

### 1.1 地层

中太古宙沂水岩群和新太古宙泰山岩群主要分布于沂水-汤头断裂以东汞丹山凸起区内,呈大小不等的包体形式出露于变质变形侵入岩中,与变质变形的花岗岩共同构成花岗-绿岩地体。龙泉站地区金矿床的产出部位与花岗-绿岩地体的存在有密切的内在联系。

### 1.2 岩浆岩

区内岩浆岩分布广泛,主要发育有太古宙及古元古代花岗岩,这些花岗岩呈多期多次侵入之特点,总体上表现为片麻岩-花岗岩穹窿<sup>[1]</sup>,中生代岩体规模小而零星,其脉岩较发育。

中生代岩浆岩在区内多以脉岩产出。主要有辉长岩脉、细粒闪长岩脉、闪长玢岩脉、煌斑岩脉、石英脉、伟晶岩脉等,脉岩多数呈 NNE 走向,部分呈 EW 向、NW 向和 SN 向展布。

### 1.3 构造

#### 1.3.1 基底构造特征

区内基底构造有韧性变形带和褶皱构造。NE 向韧性变形带由一系列变形强带及夹于其间的变形弱带构成,具左旋走滑的特点<sup>[2]</sup>。带内的构造岩主要为各种类型的糜棱岩,在变形带内以绿片岩和花岗质糜棱岩最常见,具绿片岩相变形环境。据研究,该期韧性变形带属新元古代晋宁期的产物,与金矿成矿关系密切。

#### 1.3.2 断裂构造特征

区内脆性断裂构造较发育,主要有 NNE 向、NE 向、近 EW 向和近 SN 向 4 组。

##### (1) NNE 向断裂

沂水-汤头断裂是马站-苏村裂隙与汞丹山凸起的分界断裂,总体倾向 280°~295°,倾角 35°~56°。

收稿日期:2004-07-08;修订日期:2005-01-10;编辑:张天祯

作者简介:李洪奎(1962-),男,山东昌乐人,高级工程师,主要从事区域地质调查、矿产资源勘查评价和管理工作。

山东省地质调查院,山东鲁西地区金矿评价报告,2003 年。

走向上表现为舒缓波状,倾角变化较大,北段较陡,南段较缓,断面擦痕、阶步、揉皱发育,其活动性质以左行压扭性为主,具多期活动特点。主断面下盘岩石中普遍有硅化、绿泥石化、绢云母化等蚀变现象,在牛家小河村西、龙泉站等地有钾化、黄铁绢英岩化现象,并有金矿化显示,局部富集可形成金矿体或矿化体。

(2) NE 向断裂

走向在 45°~50° 之间,以 SE 倾为主,倾角在 60°~85° 之间,带内岩石破碎强烈,构造角砾岩发育,具角砾状、蜂窝状构造,角砾多呈棱角状、次棱角状,其力学性质早期以左行压扭为主,后期以张性活动为主。断裂内产有石英脉型金矿。

(3) 近 EW 向断裂

多为一些规模较小的左行压扭断裂,切割 NNE 向、NE 向断裂。有重晶石、萤石矿化。

(4) 近 SN 向断裂

与沂水-汤头断裂近于平行,其规模较小,在严家官庄一带有石英脉型金矿赋存。

## 2 矿床地质特征

受沂水-汤头断裂控制的金矿床主要产于主裂面下盘的脆-韧性构造带中,目前已发现近于平行的 2 条矿化蚀变带。I 号矿化蚀变带是沂水-汤头断裂带的主要组成部分,是区内的主要含矿带。该带长 >11 000 m,宽度约 50~360 m。带内岩石较破碎,黄铁矿化绢云母化碎裂状糜棱岩、糜棱岩质碎裂岩和蚀变绿片岩构成金矿体(图 1)。已初步控制了 4 个金矿体,分别为 I-1, I-2, I-3, I-4 号矿体,其中 I-1, I-2 号矿体规模较大。I 号矿化蚀变带长 2 300 m,宽 5~60 m,其内已控制 2 个金矿体,分别为 I-1, I-2 矿体。矿体长 130~1 400 m,厚度 0.80~4.62 m。矿体总体呈脉状、透镜体状、不规则条带状、扁豆状。地表矿体的品位较低,但矿化较普遍,深部矿化较好,显示出隐伏矿体的特征。

### 2.1 矿体特征

I-1 号矿体:赋存于 I 号矿带的西侧,紧邻沂水-汤头断裂并与其平行。矿体整体呈不规则的板状,走向 15°,倾向 NWW,倾角 35°~50°,向深部产状有变缓的趋势(图 2)。已控制南、北 2 个矿体。南矿体(I-1-1 号)长 560 m,厚度 0.68~3.86 m,

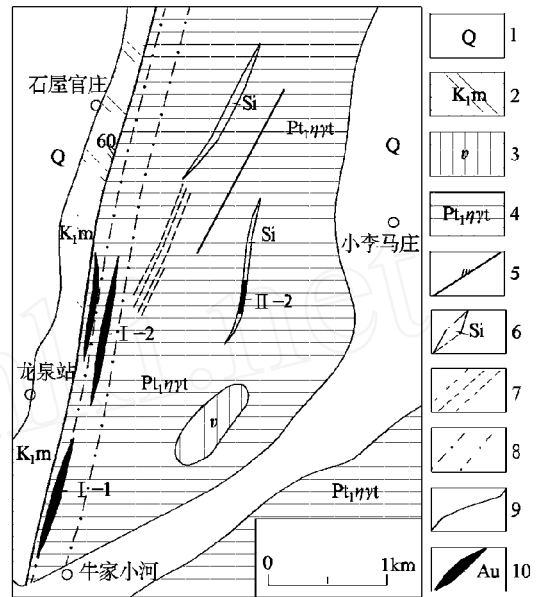


图 1 沂沭断裂带中段金矿区地质图

1—第四系;2—大盛群马郎沟组;3—辉长岩脉;4—古元古代傲徕山单元;5—断裂;6—硅化破碎带;7—糜棱岩带;8—破碎糜棱岩带;9—地质界线;10—金矿体

平均厚度 1.94 m。矿体品位  $2.05 \times 10^{-6} \sim 15.3 \times 10^{-6}$ ,平均品位  $4.52 \times 10^{-6}$ 。北矿体(I-1-2 号)长 1 050 m,厚度 0.68~2.81 m,平均厚度 1.44 m,控制矿体斜深 200 m,矿体自南向北有逐渐加厚的趋势。矿体品位  $1.18 \times 10^{-6} \sim 6.88 \times 10^{-6}$ ,平均品位  $5.32 \times 10^{-6}$ ,其品位与矿体厚度呈正相关关系。

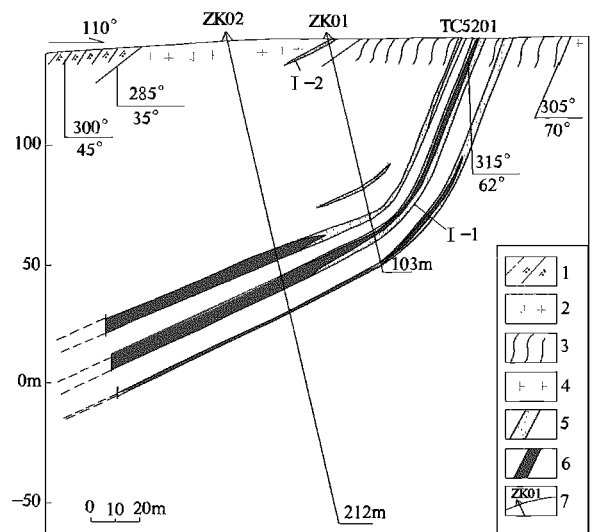


图 2 沂水龙泉站金矿 52 勘探线剖面图

1-砂岩;2-花岗质碎裂岩;3-花岗质糜棱岩;4-花岗岩;5-矿化体;6-金矿体;7-钻孔位置及编号

I-2 号矿体:是区内的主矿体,其走向  $18^\circ$ ,倾向 NWW,倾角变化较大,地表处较陡,一般为  $48^\circ \sim 62^\circ$ ,深部矿体产状变缓,为  $32^\circ \sim 42^\circ$ ,沿走向自南向北矿体倾角具有变陡的趋势。矿体呈不规则的板状及透镜体状,沿走向和倾向均不稳定,具膨胀收缩、分枝复合现象,在深部亦有分叉现象。矿体长 1 200 m,厚度 0.84~4.62 m,平均厚度 1.86 m,自南向北矿体厚度具有增大的趋势,控制斜深 250 m。矿体品位  $1.08 \times 10^{-6} \sim 5.48 \times 10^{-6}$ ,平均品位  $1.75 \times 10^{-6}$ 。地表品位较低,深部品位相对较高。矿体品位变化系数 147.95%,其厚度变化系数 90.74%。

I-3, I-4 号矿体:为隐伏矿体,位于 I-2 号矿体的下盘。呈透镜体状,规模较小。在 I-4 号矿体下部尚有几个规模较小的矿体,与主矿体产状相反,倾向 SE,倾角  $55^\circ \sim 68^\circ$ 。

-1 号矿体:位于严家官庄附近,受断裂带控制。矿体呈脉状,沿走向有舒缓坡状变化,总体走向  $355^\circ$ ,倾向 W,倾角  $54^\circ \sim 70^\circ$ 。地表出露长度 1 400 m,平均厚度 0.97 m,厚度变化系数为 60%;平均品位  $4.14 \times 10^{-6}$ ,品位变化系数为 45%,属厚度和品位均较稳定矿体,矿石岩性为硅化黄铁矿化碎裂岩,矿体围岩为花岗质碎裂岩。

## 2.2 矿石特征

矿石类型可分为硅化黄铁矿化糜棱岩质碎裂岩

表 1 沂水县龙泉站金矿矿物成分电子探针分析结果(%)

| 样号  | 取样位置 | 取样深度(m) | Au    | Ag    | Cu   | Zn   | Fe   |
|-----|------|---------|-------|-------|------|------|------|
| LQ1 | ZK03 | 52.38   | 67.97 | 30.92 | 0.59 | 0.00 | 0.52 |
| LQ2 | ZK03 | 53.38   | 66.84 | 31.32 | 0.39 | 0.26 | 1.46 |

山东省地质科学实验研究院分析。

## 2.4 成矿阶段

根据蚀变矿物特征及其穿插关系,沂沭断裂带中段金矿的成矿作用从早期到晚期大致可划分为 4 个成矿阶段:

石英-黄铁矿阶段:主要生成矿物为石英、黄铁矿等,是早期的矿化,但矿化较弱。

石英-绢云母-黄铁矿阶段:主要生成矿物为石英、绢云母、黄铁矿等,该阶段使糜棱岩质碎裂岩普遍发生黄铁矿化、绢云母化蚀变,形成黄铁矿化、绢英岩化蚀变,但金矿化微弱。

金-石英-多金属硫化物阶段:该阶段生成的矿物成分复杂,以黄铁矿、石英为主,次有黄铜矿、方

型金矿、黄铁绢英岩化花岗质碎裂岩型金矿、石英脉型金矿 3 种。矿石结构有粒状结构、碎裂结构、交代结构、填隙结构、包含结构等;常见的矿石构造有条带状构造、角砾状构造、脉状构造、浸染状构造和团块状构造等。

矿石矿物成分较简单,金属矿物主要为黄铁矿,含量在 5%~15%左右,另有少量黄铜矿、方铅矿;非金属矿物主要为绿泥石、石英、绢云母及碎斑岩中的斜长石等。

## 2.3 金矿物特征及赋存状态

金矿物以银金矿为主,自然金次之。根据 45 粒金矿物的镜下观察,金矿物呈金黄色,显均质性,表面有麻点,颗粒大小在 0.003~0.180 mm 之间,其形态以角粒状为主,次为长角粒状、树枝状、串珠状及线状等。金的赋存状态以裂隙金为主,晶隙金次之,有少量包裹金。金矿物主要赋存在早期黄铁矿中,次为石英晶隙中。黄铁矿中裂隙金占 58%,晶隙金为 20%;石英中包裹金只有 7%,晶隙金为 16%。

金的成色:从金矿物成分中可以看出,金平均 67.40%。表中显示 Au, Ag 呈明显的“互补关系”,Fe, Cu, Zn 随 Au 变化的规律性不强(表 1)。

铅矿、闪锌矿、银金矿、自然金等,其中石英呈圆粒状、不规则状,大部分具塑性流动构造;黄铁矿多呈自形一半自形粒状、浸染状分布,部分聚集成脉状;金矿物与多金属硫化物大多沿黄铁矿的裂隙或晶隙分布。

碳酸盐化阶段:是晚期矿化阶段,碳酸盐矿物多呈细脉状产出,黄铁矿多为自形晶,呈团块状、脉状产出。

## 2.5 主要成矿特点

该矿床的形成具有以下主要特点:

(1) 金矿床产于沂水-汤头断裂主裂面下盘的糜棱岩化碎裂岩和花岗质碎裂岩中,而碎裂岩的形成

时代有大量的资料表明其与中生代沂水-汤头断裂的强烈活动时间相一致<sup>[2-3]</sup>,即晚侏罗世—早白垩世。

(2)金矿的形成与中生代岩浆活动关系密切。在龙泉站 ZK1001 钻孔中具有黄铁矿化蚀变的闪长岩,其岩石类型与铜井岩体相类似<sup>[4-5]</sup>,为中生代岩浆活动的产物,含金  $0.06 \times 10^{-6} \sim 0.12 \times 10^{-6}$ ,说明金矿的形成与该岩体有关。区内金矿的形成时代应在岩体形成之后。

(3)沂水-汤头断裂主裂面上盘的早白垩世大盛群马朗沟组中未见到金矿化,仅发育重晶石、铅锌矿化,说明金矿的形成时代要早于马朗沟组的沉积时限。

### 3 找矿前景

龙泉站金矿是受沂水-汤头断裂控制的金矿床。矿体产于主裂面下盘的脆-韧性构造带中,目前已发现近于平行的2条矿化蚀变带。I号矿化蚀变带是沂水-汤头断裂带的主要组成部分,是区内的主要含矿带。该带长 > 15 000 m,宽度约 50 ~ 360 m。带内岩石较破碎,黄铁矿化绢云母化碎裂状糜棱岩、糜棱岩质碎裂岩和蚀变绿片岩构成金矿体,已初步控

制了6个金矿体。根据1:1万化探异常和利用探槽对异常的初步控制表明:在快堡、石屋官庄、郑家庄等地均有较好的找矿前景,有望进一步扩大金矿资源量,初步估算其远景金资源量大于20 t。

在涌泉庄、肖家哨、库沟-于家官庄、田家营等均发现了较大规模的金异常,且多元素异常套合较好,具有良好的找矿前景。对上述靠近沂水-汤头断裂带的异常进行查证工作,以期在该区获得找矿的新突破。

### 参考文献

- [1] 沈其韩,沈昆. 山东沂水杂岩的组成与地质演化[M]. 北京:地质出版社,2000,103-108.
- [2] 刘占生. 郯庐断裂带中段地质[M]. 长春:吉林科学技术出版社,1995,216-219.
- [3] 吴美德,芮仲清. 含金剪切带型金矿床[J]. 地质矿产部情报研究所,1989.
- [4] 于学峰,李洪奎. 鲁西下寒武统层状贵金属矿成矿地质特征及找矿方向[J]. 前寒武纪研究进展,2002,25(3-4)期:136-138.
- [5] 林景仟,谭东娟,于学峰,等. 鲁西归来庄金矿成因[M]. 济南:山东科学技术出版社,1997,98-99.

## Geological Characteristics and Ore - probing Future of Longquanzhan Gold Deposit in Yishui County

LI Hong - kui, LI Ying - ping, TIAN Jing - xiang, HAO Xing - zhong, LI Xiu - zhang  
(Shandong Geological Survey Institute, Shandong Jinan 250013, China)

**Abstract** Longquanzhan gold deposit in Yishui county locates in middle part of Yishu fault belt, which was controlled by Yishui - Tangtou fault. Gold ore occurs in mylonization gregementals and granatic fragementals in lower part of Yishui - Tangtou fault. 6 gold deposits have been circled. Through comprehensive study, it is regarded that it has good ore - probing future in this area.

**Key words**: Gold deposit; mineralization; geological characteristics; Yishu fault belt; Yishui - Tangtou fault; Longquanzhan; Yishui in Shandong province